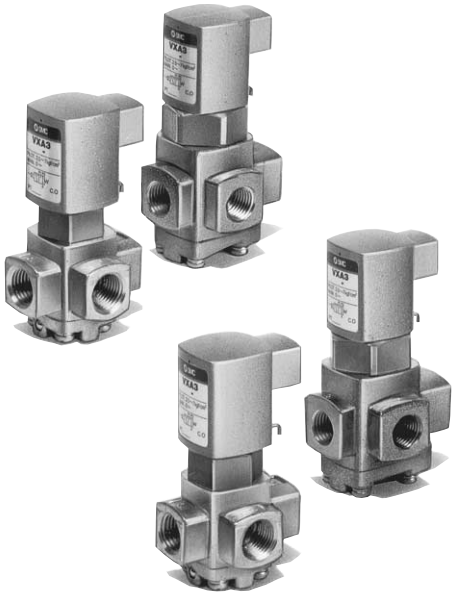


직동식 3포트 에어 오퍼레이트 밸브

VXA31/32 Series

공기 · 가스 · 진공 · 물 · 기름용



■ 폭넓은 유체제어가 가능 풍부한 조합 옵션

몸체 재질 (황동, SUS), Seal 재질 (NBR, FKM, EPDM) 등 목적에 따라 조합을 자유롭게 선택할 수 있습니다.

■ 사용하기 쉬운 상시 닫힘, 상시 열림 사용가능한 공용형 (C.O.)

■ 분해 · 조립은 단시간에 OK.

■ 고점도 (500cSt)

구성

밸브 형식 ●

공용형 (C.O.)

● **파이로트 포트** (취출방향 자유)

관접속구경 — Rc 1/8
파이로트 압력 — 0.25~0.7MPa

재질 ●

몸체 — 황동, SUS
Seal — NBR, FKM, EPDM

형식

형식	관접속구경 Rc	오리피스 지름 (mmØ)
VXA3114	1/8, 1/4	1.5
VXA3124	1/8, 1/4	2.2
VXA3134	1/8, 1/4	3
VXA3224	1/4, 3/8	2.2
VXA3234	1/4, 3/8	3
VXA3244	1/4, 3/8	4

VC □ · VDW · VQ

VX □

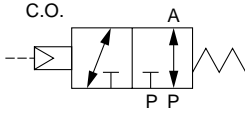
VN

LV · LQ · PA

VXA31/32 Series

공용형 (C.O.)

표시기호



사용유체

표준사양	옵션 주)
물(일반, 40°C까지)	진공 (1.3×10 ⁻¹ Pa까지) (V, M)
공기(일반, 드라이)	Non-leak (10 ⁻⁶ Pa·m ³ /s 이하) (V, M)
터빈유	
진공(1.3×10 ² Pa까지)	
탄산가스(CO ₂), 질소가스(N ₂)	



주) 표준 이외의 특수유체와 옵션 사양의 상세사항은 [적용유체 체크 리스트] p.106을 참조하십시오.

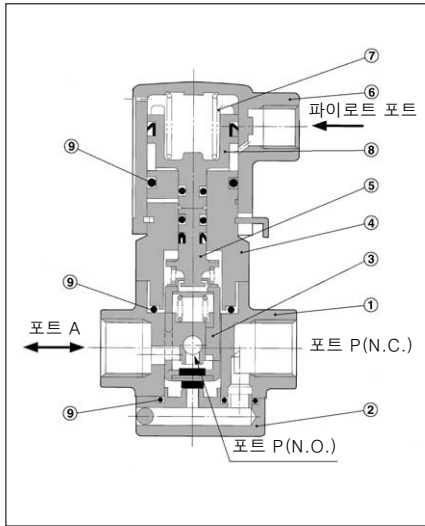
형식/밸브 사양

관접속 구경	오리 피스경 mmØ	형식	최고 작동 압력차 MPa	유량특성					최고 시스템 압력 MPa	보증 내압력 MPa	질량 g
				물·기름		공기					
				Av×10 ⁻⁶ m ²	환산 Cv	C[dm ³ /(s·bar)]	b	Cv			
1/8 (6A)	1.5	VXA3114	1.0	1.9	0.08	0.29	0.32	0.08	1.0	1.5	280
	2.2	VXA3124	0.5	3.8	0.16	0.60	0.25	0.15			
	3	VXA3134	0.3	8.0	0.24	0.82	0.20	0.20			
1/4 (8A)	1.5	VXA3114	1.0	1.9	0.08	0.29	0.32	0.08			
	2.2	VXA3124	0.5	3.8	0.16	0.60	0.25	0.15			
		VXA3224	1.0	4.6	0.19	0.64	0.40	0.17			
3	VXA3134	0.3	8.0	0.24	0.82	0.20	0.20				
	VXA3234	0.6	9.0	0.33	1.1	0.25	0.27				
3/8 (10A)	2.2	VXA3224	1.0	4.6	0.19	0.64	0.40	0.17			410
	3	VXA3234	0.6	9.0	0.33	1.1	0.25	0.27			
	4	VXA3244	0.3	12	0.50	1.6	0.20	0.38			



주) 최고 작동압력차, 최고 시스템 압력의 상세내용은 용어설명 p.107를 참조하십시오.

구조 · 주요 부품재질



번호	부품명	재질	
		표준	옵션
①	몸체 Ass'y	황동	SUS
②	리테이너 Ass'y	황동	SUS
③	밸브 Ass'y	NBR	FKM/EPDM
		폴리아세탈	SUS
④	아답터	황동	SUS
⑤	Travel Ass'y	SUS·NBR·	FKM/EPDM
		폴리아세탈	SUS
⑥	파이로트 커버	알루미늄	—
⑦	피스톤 스프링	SUS	—
⑧	피스톤 Ass'y	폴리아세탈, NBR	—
⑨	O-Ring	NBR	FKM/EPDM

사용유체온도 및 주위온도

온도조건	사용유체온도 °C				주위온도 °C
	물 (표준)	공기 (표준)	기름 (표준)	진공 주3) (V, M)	
최고	40	60	40	40	40
최저	1	-5 주1)	-5 주2)	-5	-5

주1) 노점(露点)이 -5°C 이하 주2) 500cSt 이하
주3) ()안의 V, M 등은 옵션 기호를 나타냅니다.

밸브의 기밀성(누설량)

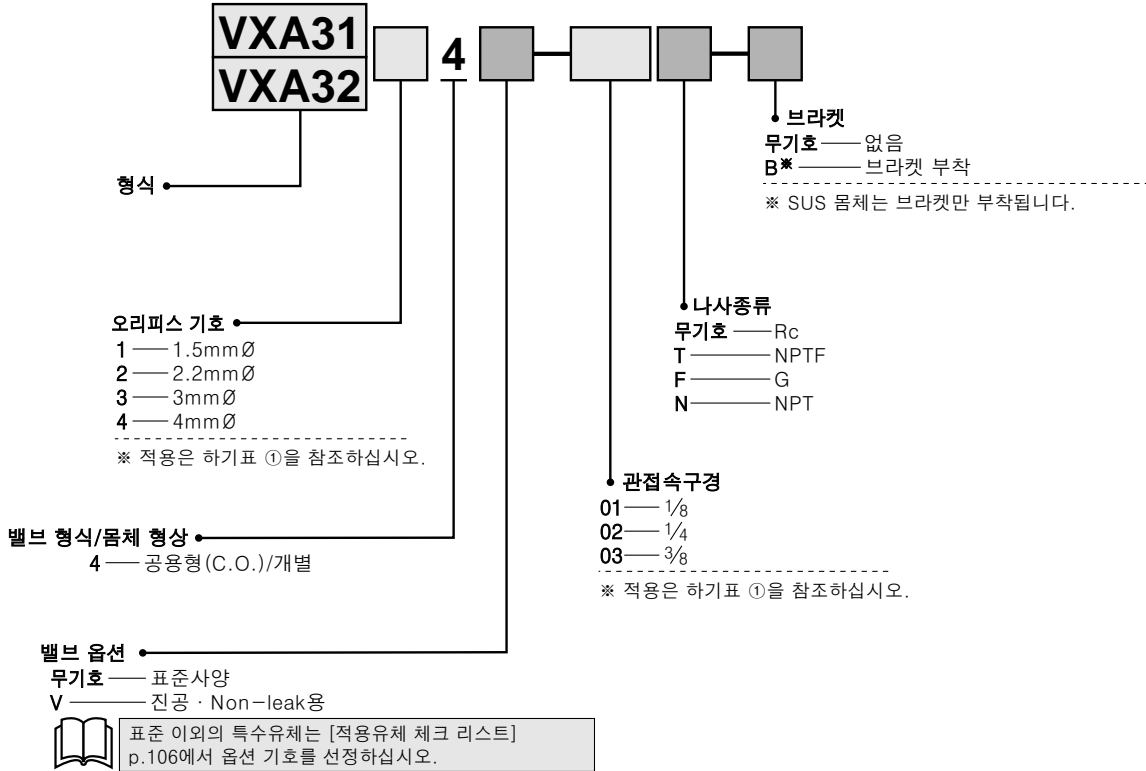
유체	공기	액체	Non-leak, 진공 주2)
Seal재 NBR, FKM, EPDM	1cm ³ /min 이하	0.1cm ³ /min 이하 주1)	10 ⁻⁶ Pa·m ³ /s 이하

주1) 압력 등의 사용조건에 따라 다릅니다.
주2) 옵션 기호 V, M, Non-leak, 진공용의 값입니다.

파이로트 압력

형식	압력 MPa
VXA31□4	0.25~0.7
VXA32□4	

형식 표시 방법



표① 형식-오리피스-관접속구경

밸브 형식(관접속구경)		오리피스 지름 (기호)			
VXA31	VXA32	1 (1.5mmØ)	2 (2.2mmØ)	3 (3mmØ)	4 (4mmØ)
01 (1/8)	—	●	●	●	—
02 (1/4)	—	●	●	●	—
—	02 (1/4)	—	●	●	●
—	03 (3/8)	—	●	●	●

주문방법

(예) VXA31 시리즈, 오리피스 지름 1.5mmØ, Rc1/8의 경우
(형식) VXA3114-01

VC □ ·VDW·VQ

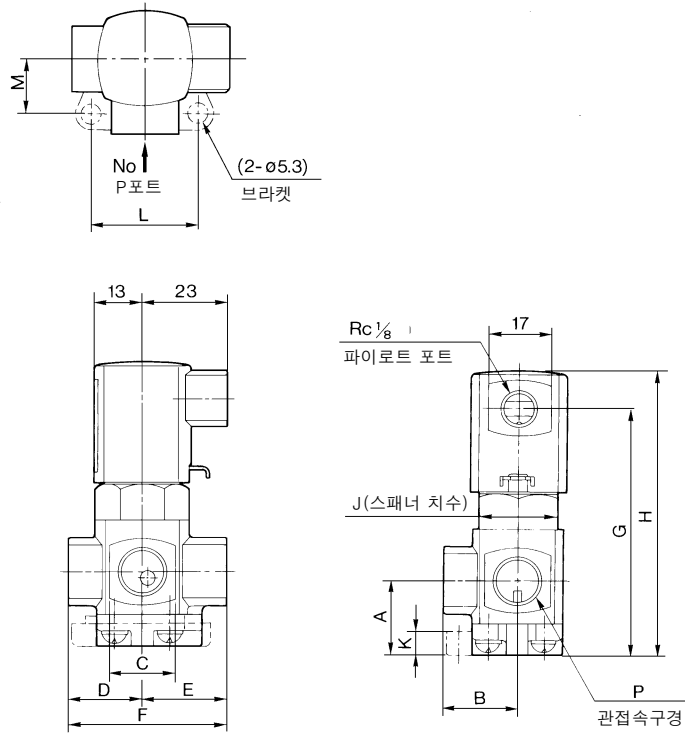
VX □

VN

LV·LQ·PA

VXA31/32 Series

외형치수도



형식	기호	관접속구경 P Rc	A	B	C	D	E	F	G	H	J	브라켓 부착		
												K	L	M
VXA31		1/8, 1/4	19	20	18	20	22.5	42.5	71	81	21	6	29	14.5
VXA32		1/4, 3/8	25	20	21	20	27.5	47.5	80	90	27	7.5	32	17

직동식 3포트 에어 오퍼레이트 밸브/매니폴드

VVXA31/32 Series

공기 · 가스 · 진공 · 기름용



■ 폭넓은 적용유체

Seal 재질(NBR, FKM, EPDM)을 목적에 따라 조합을 자유롭게 선택할 수 있습니다.

■ 배관은 그대로인 상태에서 밸브 교환이 가능.

■ N.C., N.O. 변경이 용이

■ 베이스, 몸체는 알루미늄으로 경량화

(물 · 증기 등은 불가)

구성

● 밸브 형식

공용형(C.O.)

통전시 열림형 (N.C.) 통전시 닫힘형 (N.O.)

● 재질

베이스, 몸체 — 알루미늄
Seal 재질 — NBR, FKM, EPDM

● 매니폴드

매니폴드 방식 — B Mount
매니폴드 연수 — 2~10연

형식

매니폴드 베이스 형식	포트A Rc	포트P Rc	포트R Rc
VVXA311-연수	1/8	1/4	1/4
VVXA312-연수	1/4		
VVXA321-연수	1/8	1/4	1/4
VVXA322-연수	1/4		

VC □ · VDW · VQ

VX □

VN

LV · LQ · PA

VVXA31/32 Series

공용형 (C.O.)

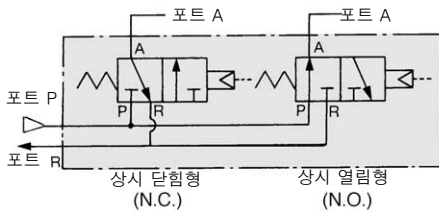
사용유체

표준사양	옵션 (1)
공기(일반, 드라이)	진공 (1.3×10^{-1} Pa까지) (V)
진공(1.3×10^2 Pa까지)	Non-leak (10^{-6} Pa·m ³ /s 이하) (V)
터빈유	↓
탄산가스(CO ₂), 질소가스(N ₂)	기타

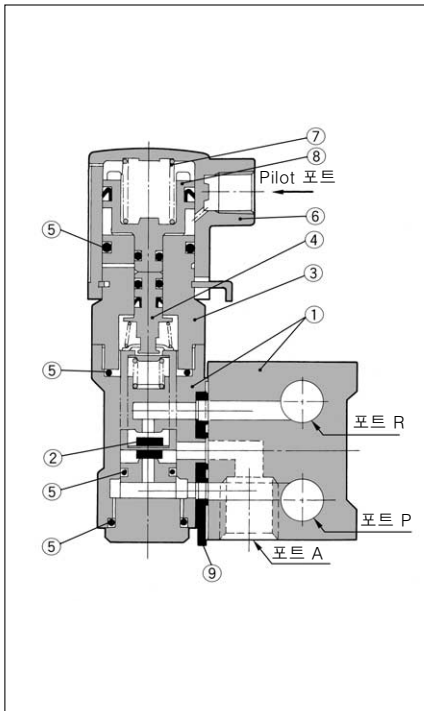


주) 표준 이외의 특수유체와 옵션 사양의 상세사항은 [적용유체 체크 리스트] p.106을 참조하십시오.

표시기호



구조 · 주요 부품재질



번호	부품명	재질	
		표준	옵션
①	매니폴드 몸체 · 베이스	알루미늄	황동 (베이스는 알루미늄)
②	밸브 Ass'y	NBR 폴리아세탈	FKM/EPDM
③	아답터	알루미늄	FKM/EPDM
④	Travel Ass'y	NBR 폴리아세탈	FKM/EPDM
⑤	O-Ring	NBR	FKM/EPDM
⑥	파이로트 커버	알루미늄	—
⑦	피스톤 스프링	SUS	—
⑧	피스톤	NBR 폴리아세탈	—
⑨	가스켓	NBR	FKM/EPDM

매니폴드 사양

매니폴드 방식	B Mount	
베이스 종류	공통 가압, 공통배기, 개별 출구	
밸브 연수	2~10연	
블랭킹 플레이트 (가스켓 부착, 나사 부착)	VVXA31용	VX011-004
	VVXA32용	VX011-005

매니폴드 베이스 형식과 적용 밸브 형식

매니폴드 베이스 형식	개별 포트 Rc	적용 밸브 형식	베이스 질량 g
VVXA311-연수	1/8	VXA31□5-00	n × 100 + 50
VVXA312-연수	1/4		
VVXA321-연수	1/8	VXA32□5-00	n × 160 + 70
VVXA322-연수	1/4		

형식/밸브 사양

오리 피스톤 mmφ	형식	최고 작동 압력차 MPa	유량특성					최고 시스템 압력 MPa	보증 내압력 MPa	질량 (g 주)
			기름		공기					
			Av × 10 ⁻⁶ m ²	환산 Cv	C[dm ³ /(s·bar)]	b	Cv			
1.5	VXA3115-00	1.0	1.9	0.08	0.29	0.32	0.08	1.0	1.5	150
	VXA3125-00	0.5	3.8	0.16	0.60	0.25	0.15			
2.2	VXA3225-00	1.0	4.6	0.19	0.64	0.40	0.17			
	VXA3135-00	0.3	8.0	0.24	0.82	0.20	0.20			
3	VXA3235-00	0.6	9.0	0.33	1.10	0.25	0.27			
	VXA3245-00	0.3	12	0.60	1.66	0.20	0.38			



주) • 옵션기호 V타입은 VXA31: 80g, VXA32: 130g 증가됩니다.
• 최고 작동압력차, 최고 시스템 압력의 상세사항은 용어설명 p.107를 참조하십시오.

사용유체온도 및 주위온도

온도조건	사용유체온도 °C			주위온도 °C
	공기 (표준)	기름 (표준)	진공 ^{주3)} (V)	
최고	60	40	40	40
최저	-5 ^{주1)}	-5 ^{주2)}	-5	-5



주1) 노점(露点)이 -5°C 이하 주2) 500cSt 이하
주3) ()안의 V는 옵션기호를 나타냅니다.

밸브의 기밀성(누설량)

Seal재	유체			
	공기	액체	Non-leak, 진공 ^{주2)}	
NBR, FKM, EPDM	1cm ³ /min 이하	0.1cm ³ /min 이하 ^{주1)}	10 ⁻⁶ Pa·m ³ /s 이하	

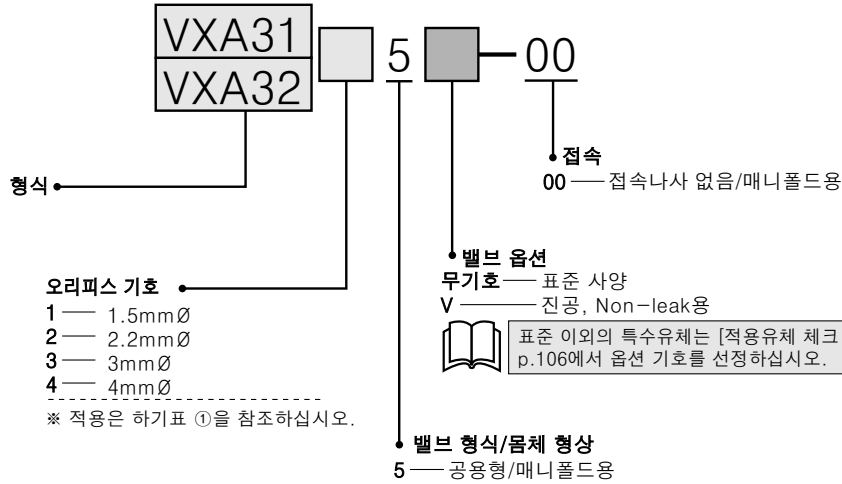


주1) 압력 등의 사용조건에 따라 다릅니다.
주2) 옵션 기호 V, Non-leak, 진공공의 값입니다.

파이로트 압력

형식	압력 MPa
VXA31□5 VXA32□5	0.25~0.7

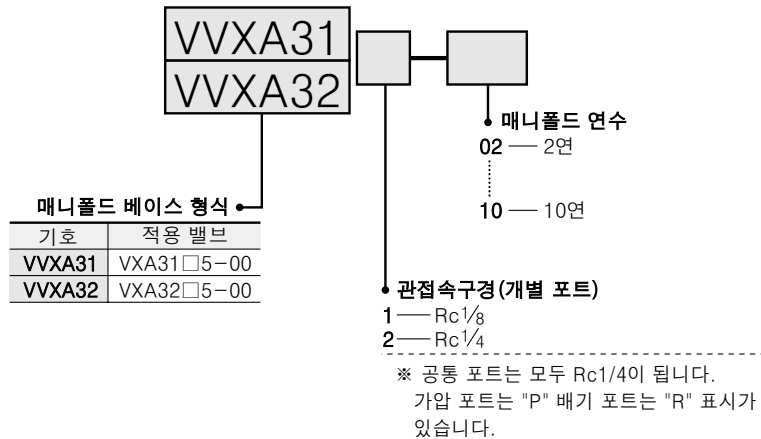
형식 표시 방법



표① 형식-오리피스

형식	오리피스 지름 (기호)			
	1 (1.5mm \varnothing)	2 (2.2mm \varnothing)	3 (3mm \varnothing)	4 (4mm \varnothing)
VXA31	●	●	●	—
VXA32	—	●	●	●

매니폴드 베이스/형식 표시 방법



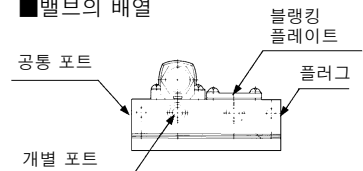
매니폴드 주문 방법

■ 베이스 형식과 이것에 취부할 밸브 또는 블랭킹 플레이트의 형식을 병기하십시오.

(예) VXA31, 7연, 개별 포트 Rc $\frac{1}{8}$ 의 경우

- (베이스 형식) VVXA311-07 1개
- (밸브 형식) VXA3115-00 6개
- (블랭킹 플레이트) VX011-004 1개

■ 밸브의 배열



매니폴드의 배열은 개별 포트를 바로 앞으로 하고, 좌측에서 밸브, 블랭킹 플레이트는 우측에 배열하는 것이 표준이 됩니다. 공통 포트의 우측에는 플러그가 설치되어 있습니다.

VC □ ·VDW·VQ

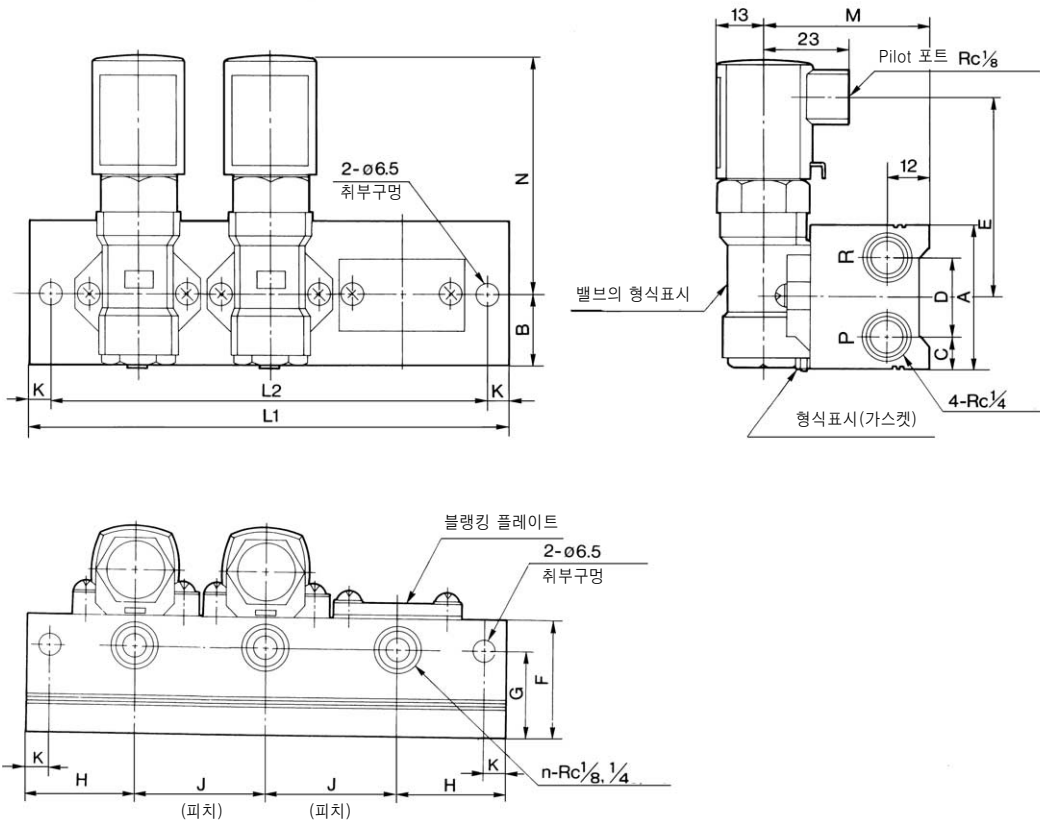
VX □

VN

LV·LQ·PA

VVXA31/32 Series

외형치수도



형식	기호	연수									
		2	3	4	5	6	7	8	9	10	
VVXA31	L1	96	132	168	204	240	276	312	348	384	
	L2	84	120	156	192	228	264	300	336	372	
VVXA32	L1	126	172	218	264	310	356	402	448	494	
	L2	108	154	200	246	292	338	384	430	476	

형식	기호	A	B	C	D	E	F	G	H	J	K	M	N
VVXA31		40	20	9	22	59	33	24	30	36	6	45.5	69
VVXA32		44	22	10	24	66	34	25	40	46	9	50.5	76